

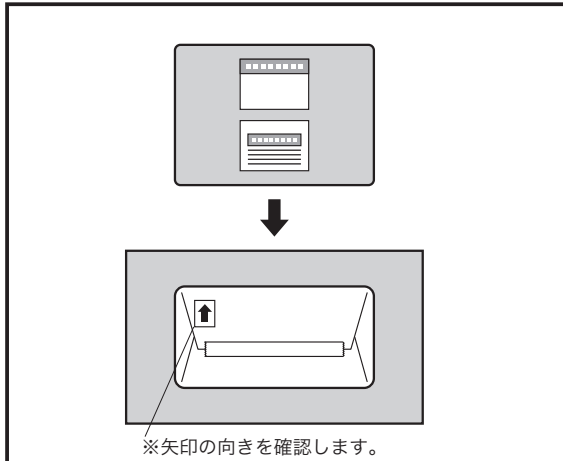
ビオフィレックス（害虫くん蒸用生分解性フィルム）

地球にやさしく手間を軽減するビオフィレックス 害虫くん蒸用生分解性フィルム（以下フィルム）。誰でも手軽に設置、使用することができます。ここではその使い方について説明しています。

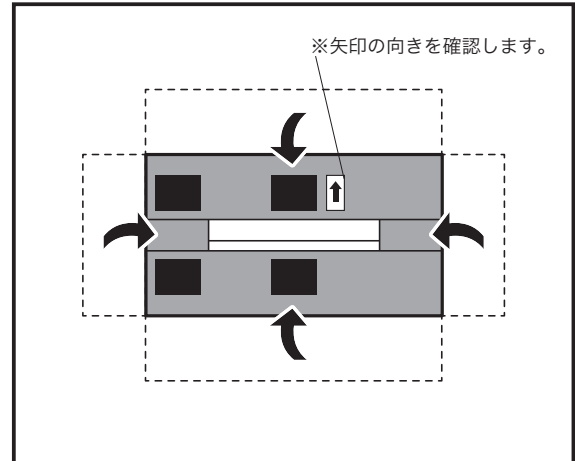
収納

フィルムは、専用のリュックへ収納することで手軽に背負って山道を移動することができます。以下の手順に従って正しくフィルムを収納してください。

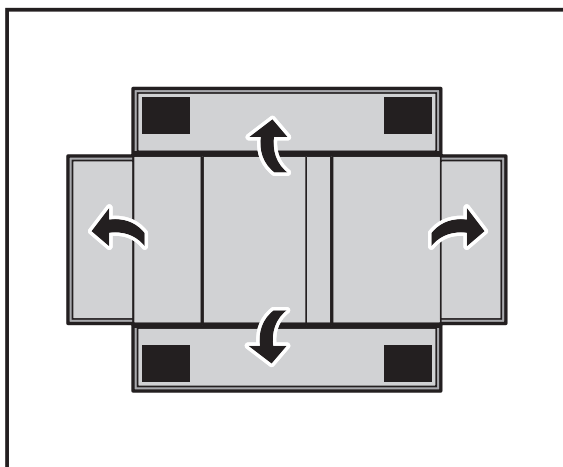
- ①包装を解いて開梱し
内部のフィルムを取り出します。



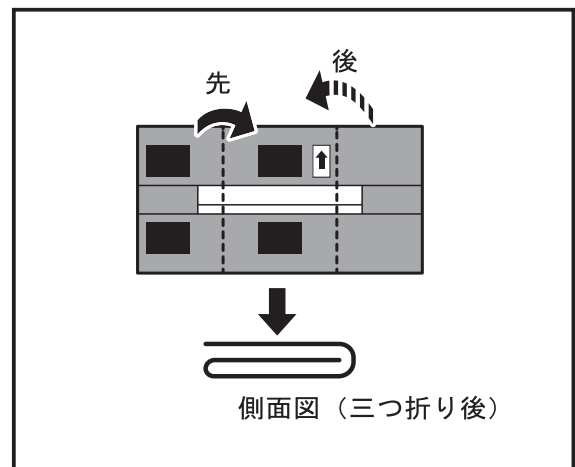
- ④リュックの端を畳み込み
フィルムを収納します。



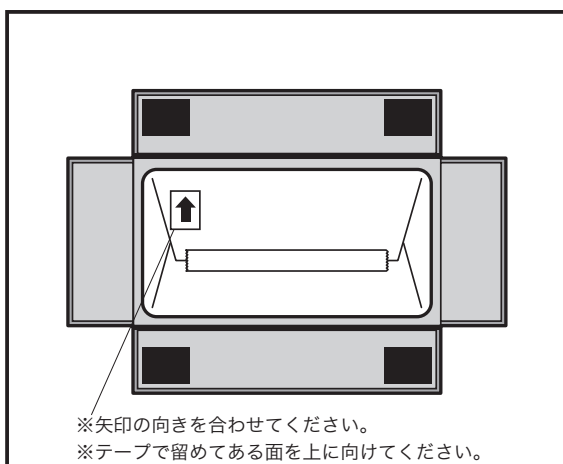
- ②平らな場所にリュックを置き、
四辺を展開して広げます。



- ⑤図のように三つ折りにして
リュックを畳みます。



- ③手順①で開梱したフィルムを
リュックの中央に設置します。



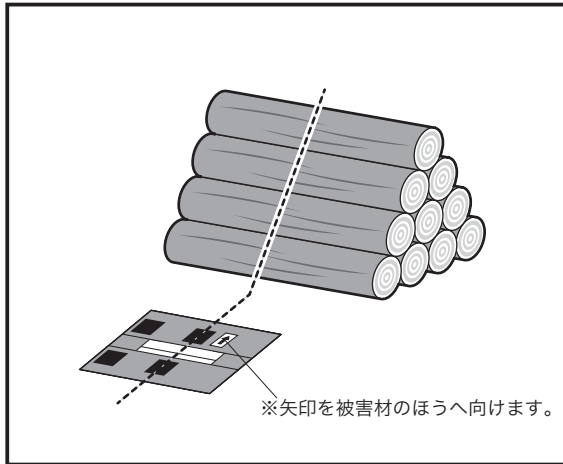
- ⑥ベルトでしっかりと固定したら
運搬できるようになります。



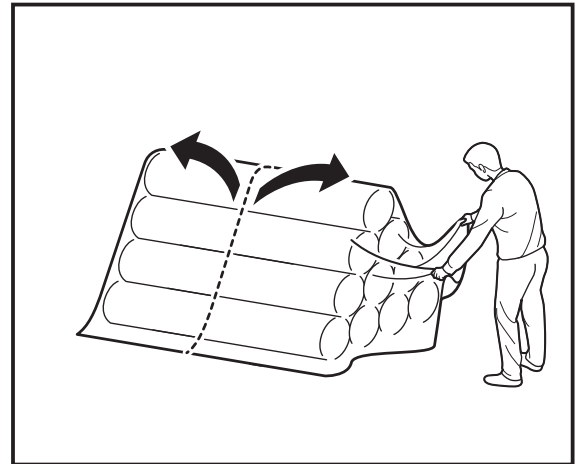
設置

ビオフィレックス 害虫くん蒸用生分解性フィルム（以下フィルム）は、設置からくん蒸も便利に行えるのが特長です。くん蒸後もすばやく収納できるので作業効率がアップします。

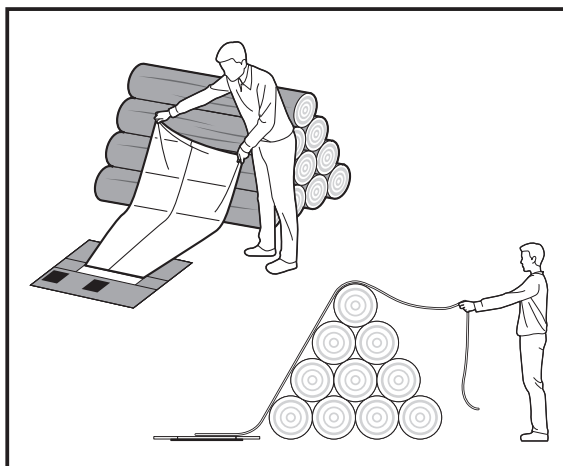
- ①被害材の中心とフィルムの中心を合わせフィルムを地面に設置します。



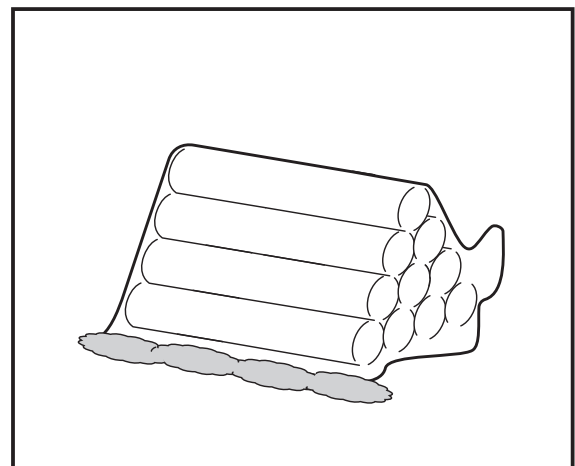
- ④フィルム中央のスリットを両側へ広げ、被害材全体を覆います。



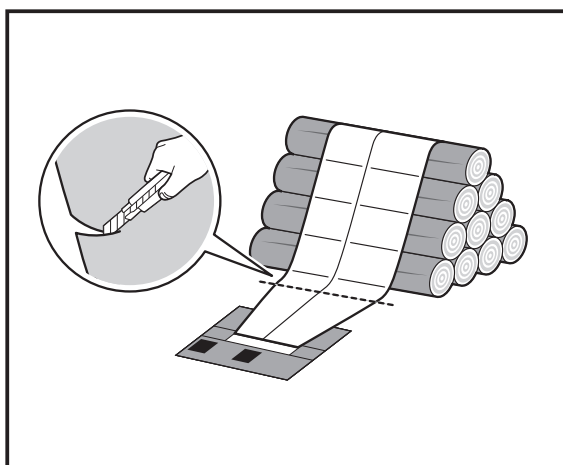
- ②被害材の中心に合わせて両手でフィルムを引き出します。



- ⑤片側のフィルムの裾を覆土で固定し、開いている側から被害材に薬剤を散布します。



- ③被害材にフィルムを被せたら裾を覆土するために長めに切ります。



- ⑥余ったフィルムは図のように折り畳みリュックへ収納することができます。

