

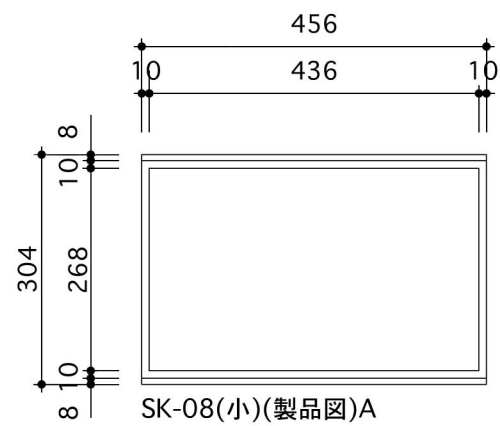
# [大谷石割肌]



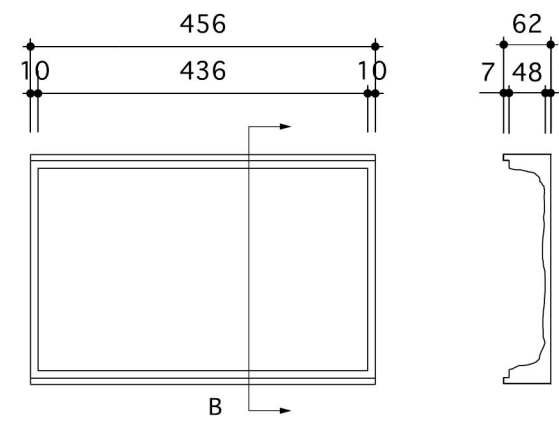
SK-08(小)(仕上り図)A



B



SK-08(小)(製品図)A



B

柄名 [大谷石割肌]	規格 (W×H)	m <sup>2</sup> /枚	柄/ベース	増しコン量 (m <sup>3</sup> /m <sup>2</sup> )
SK-08(小) A・B	456×304	0.14	55/7	0.03643

アキレスPSマトリックス  
一回使用タイプ