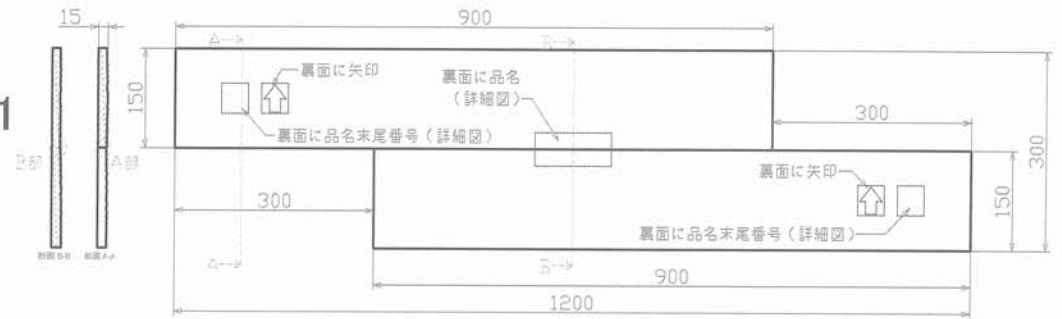


SK-410 [新木目]

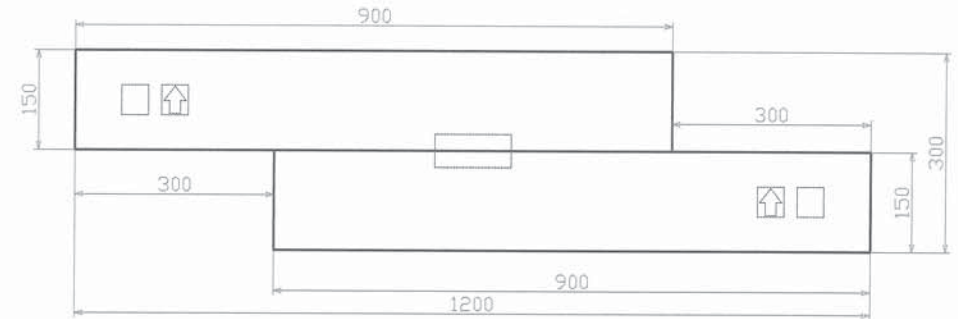
柄名 [新木目]	規格 (W×H)	m ² /枚	柄/ベース
SK-410-1	下図の通り	0.27	1+14
SK-410-2		0.27	1+14
SK-410-3		0.27	1+14



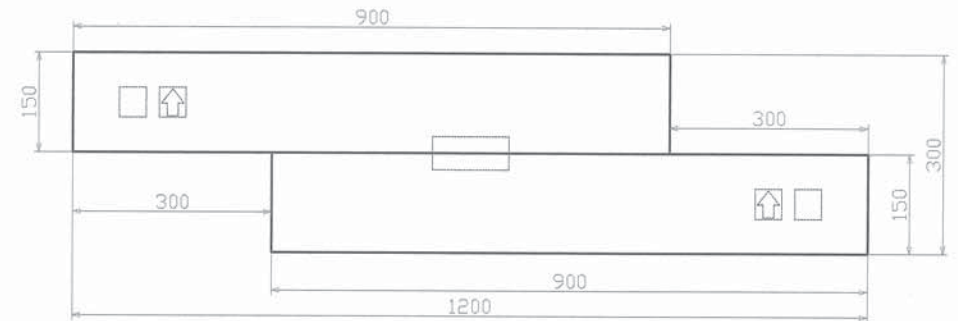
SK-410-1



SK-410-2



SK-410-3



品名詳細拡大図3:1

Achilles SK-410-1
PSマトリックス

末尾 1/2/3

品名末尾詳細拡大図3:1

1

1/2/3

アキレスPSマトリックス
一回使用タイプ